



**tecnimoem**  
investigación+desarrollo+innovación



ENTIDAD ASOCIADA

Licencia de  
fabricación de  
Producto Sanitario  
Nº 5867-PS



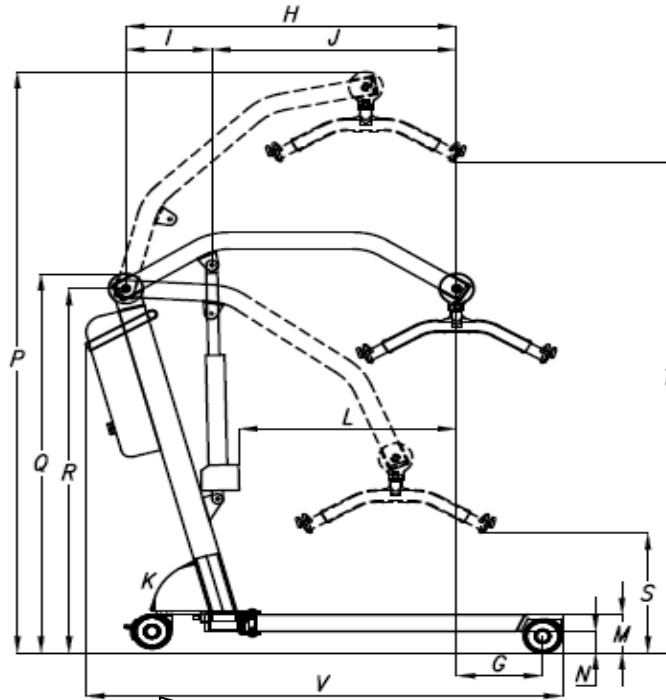
Management  
System  
ISO 9001:2008  
www.tuv.com  
ID 9105054418

**TECNIMOEM 97, S.L.**

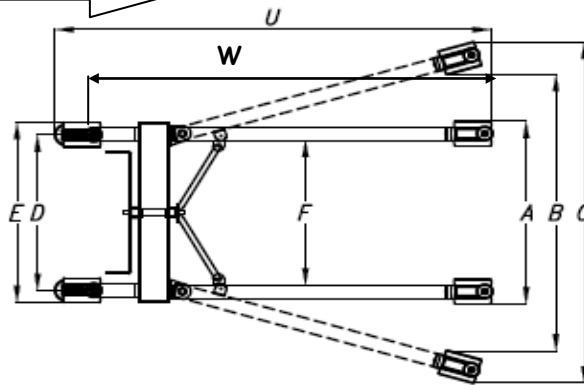
Ctra. Logroño-Mendavia, km. 5  
31230 VIANA (Navarra) ESPAÑA  
Tel.: + 34-948-646-213 Fax: + 34-948-646-380  
E mail: [tecnimoem@tecnimoem.com](mailto:tecnimoem@tecnimoem.com)  
Web: [www.tecnimoem.com](http://www.tecnimoem.com)

- **Carga máxima 175 kg** (incluido el arnés)
- **Altura:** mínima de 133 cm. (Q) máxima de 186 cm. (P)
- **Ancho:** mínimo de 64 cm. (A) máximo de 114 cm. (C)
- **Largo:** 136 cm. (V)
- **Nivel de ruido** <55 dBA
- **Masa total descargada:** 36.5 Kg. (Conjunto soporte: 18.5 kg. – Conjunto mástil/brazo: 18 kg.)
- **Fuerzas de accionamiento** Dedo: <5 N Mano/brazo: <105 N Pie: <300 N
- **Capacidad de carga de la batería:** 40 ciclos aprox.
- **Cargador integrado** con entrada de 100-240V 50-60 Hz.
- **Vida útil esperada:** 11000 ciclos a carga máxima (respetando las condiciones de mantenimiento y almacenaje descritas en el manual de usuario)
- **Rueda doble Ø100** con soporte de poliamida y cojinete de precisión.
- Alarma sonora/luminosa de **nivel de batería**
- Sistema de control con **parada de emergencia** y **descenso manual** en caso de fallo.
- **Actuador lineal** de 8000N y **mando de control** de 2 botones.
- Las partes electrónicas cumplen con UNE-EN 60601-1 y UNE-EN 60601-1-2. **Nivel de protección** de los equipos mínimos IPX4 (clase II).
- **Armazón, mástil, patas y brazo** fabricados en tubo de acero, según UNE 10305-5, recubierto con pintura epoxi-poliéster.
- **Percha de dos enganches** en tubo de acero recubierto con pintura epoxi-poliéster y caucho termoinyectado.
- **Manillar** en tubo de acero recubierto con pintura epoxi-poliéster y polipropileno termoinyectado.

*La grúa Tecnimmoem POWERLIFT 175 está diseñada y fabricada según la normativa UNE-EN ISO 10535:2007 Grúas para el traslado de personas con discapacidad. Requisitos y métodos de ensayo.*



Dirección hacia adelante



MEDIDAS APROX. (cm.)	A	B	C	D	E	F	G	H	I	J	K
	64	94.5	114	55.5	63	52	34	94	24	70	75°
	L	M	N	P	Q	R	S	T	U	V	W
	63	11.5	6.5	186	133	128	45	159	128	136	120